

Полиэтиленовые изоляционные материалы от NMC

*Комплектный
ассортимент для
отопления и санитории*





Больше чем альтернатива

Полиэтиленовые изоляции уже на протяжении нескольких лет играют определяющую роль среди изоляционных материалов.

Закупка сырья от фирменных производителей, непрерывный внутренний контроль, сертификация по ISO 9000, и также надзор со стороны внешних исследовательских институтов, гарантируют для Вас совершенное качество полиэтиленовых продуктов NMC.

Полиэтилен является упругим материалом, обладающим своеобразной стабильностью, таким образом обеспечивает простое и экономное по времени применение. Изоляционные материалы climaflex®, climaflex®xt, climaflex® stabil соответствуют действующим стандартам.

Полиэтиленовые продукты от NMC обеспечивают Вам долгосрочную и качественную изоляцию.

При применении полиэтиленовых продуктов от NMC Вам дается возможность не только экономить все дороже стоющую энергию. Мы можем сознавать и то, что эти продукты изготавливаются нейтрально к окружающей среде безфреоновой технологией.

climaflex® climaflex®xt

climaflex® это окружно-экструдированный полиэтиленовый материал, который применяется специально для изоляции систем отопления. Обладает всеми изолирующими свойствами, которые соответствуют требованиям современной изоляции труб. Этот продукт упругий и стойкий к давлению. Самонаклеивающаяся закрываемость climaflex®xt еще одной профессиональной техникой расширяет возможность монтажа.

climaflex® Рулоны

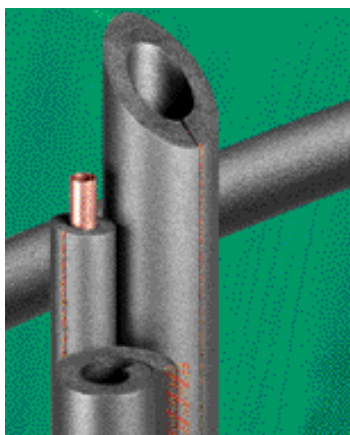
climaflex® рулоны изготавливаются из закрытоячеечного и структурированного пенополиэтилена. Прежде всего применяются при изоляции емкостей и труб с большим диаметром. climaflex® Рулоны соответствуют стандарту DIN 1988 часть 2.

climaflex® stabil

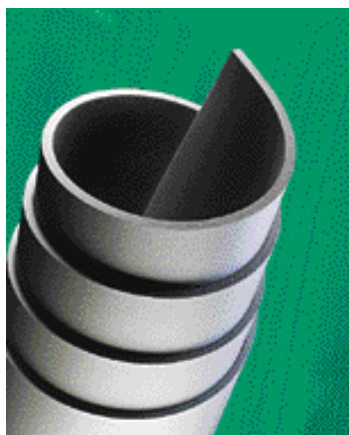
Окружноэкструдированная полиэтиленовая изоляция труб с наэкструдированной полиэтиленовой фольгой красного цвета, которая служит главным образом для изоляции трубопроводов холодной и горячей воды в области отопления и санитории.

climaflex® stabil защищает трубопроводы от механических воздействий и от образования влажности с наружи и связанной с этим опасности коррозии. climaflex® stabil поглощает тепловые звуки (шумы течи и трещин).

$\lambda = 0,038 \text{ W/mK}$
при средней температуре 40°C



$\lambda = 0,038 \text{ W/mK}$
при средней температуре 40°C



$\lambda = 0,038 \text{ W/mK}$
при средней температуре 40°C

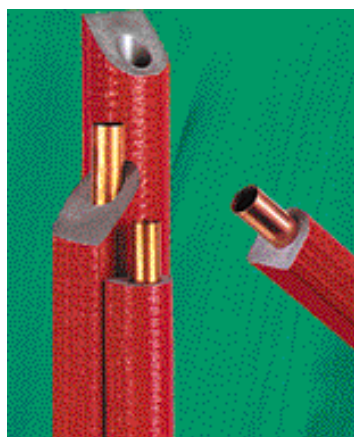


Полиэтиленовые продукты от NMC для специальных областей применения



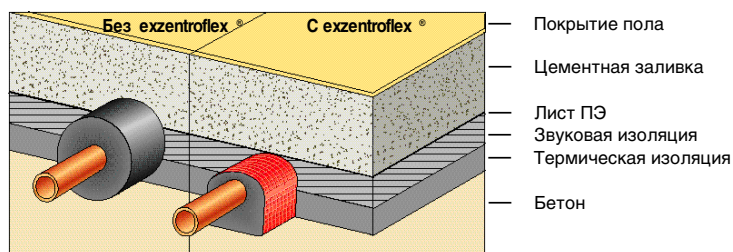
climaflex® LS (к стокам)

climaflex® LS это окружноэкструдированная упругая полиэтиленовая трубчатая оболочка для изоляции сточных трубопроводов. climaflex® LS стойкий к старению, эффективно и длительно защищает от передачи тепловых звуков, осадочной воды, и коррозии.



exzentroflex®

exzentroflex® это эксцентрично оформленная полиэтиленовая изоляция с фольгой красного цвета из полиэтилена для труб, проходящих через полы и стены.



Продукты-принадлежности от NMC для более надежной и быстрой переработки

climaflex® монтажный чемодан

Аттрактивный и футуристический чемодан специально разработан для переработки продуктов от NMC. Он содержит 9 дыропробивных ножей для разных диаметров труб, набор шаблонов, а также большой нож и складную линейку.

climaflex® контактный клей

Специальный клей для водонепроницаемого присоединения из пенополиэтилена.

climaflex® клипс

Монтажные клипсы служат для закрытия разрезанных трубчатых оболочек, в таких сложных местах, как обоймы и сварные швы.



climaflex® Полиэтиленовая самонаклеивающаяся лента

Для изоляции хомутов и труднодоступных мест.

climaflex® и climaflex® stabil Поливинилхлоридная самонаклеивающаяся лента

Поливинилхлоридная лента к соединению стыковок на концах изоляций труб.

Наш ассортимент полиэтилена :

climaflex®

Полиэтиленовая изоляция труб для систем отопления и санитари

climaflex® xt

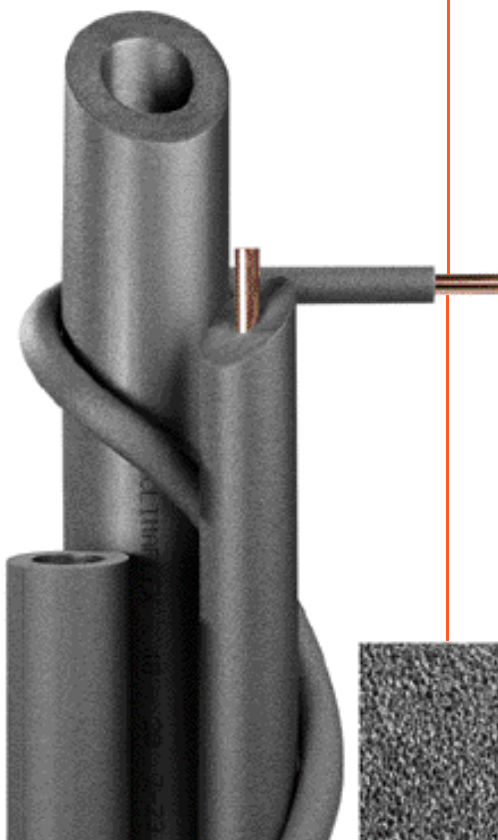
Полиэтиленовая самоклеивающаяся изоляция труб для систем отопления и санитари

climaflex® Рулоны

Изолирующие рулоны из сшитого полиэтилена для изоляции воздушных каналов, емкостей или крупногабаритных труб.

climaflex® stabil

Изоляция труб для горячих и холодных трубопроводов со специальным замком, с красной защитной оболочкой из полиэтилена.



Наш
ассортимент
полиэтилена:

climaflex® LS

изоляция сточных трубопроводов

exzentroflex®

изоляция труб, проложенных в
полах и стенах





Завод и главный корпус



В центре NMC, в бельгийском Раарен, профессионалы работают для профессионалов.

В бельгийском центре фирмы NMC трудятся более 400 работников в областях исследования и развития, производства, управления, и маркетинга. Работающие здесь непрерывно заботятся о постоянном совершенствовании технологии, что необходимо для удовлетворения требований завтрашних рыночных спросов.

На многих заводах, а также точках сбыта в разных странах мира, NMC занимает дополнительно 1200 человек, которые трудятся в Ваших интересах.

Вы также можете обращаться за информацией о нижеследующих изолирующих материалах NMC:

insul tube® и **insul sheet®** : комплектный сортимент изоляций NMC из каучука.

isotube® : комплектная система трубчатых оболочек из полиуретана.



Ваш дилер эксперт :

NMC sa
Rovert 10 • B - 4731 Raeren/Eynatten
Tel. : +32 87 85 85 00 • Fax : +32 87 85 85 11
e-mail : info@nmc.be • Internet : [http : //www.nmc.be](http://www.nmc.be)



CH01



climaflex® LS

Технические данные

сгораемость (DIN 4102)	B1
плотность тела	± 40 кг/м³
диапазон температуры применения	от -45°C до +105°C

Профессиональный ассортимент

толщина изоляции 5 мм длина 20 м	Номин Дн	Внешн. мм
	50	58
	70	78
	100	110
	125	135

exzentroflex®

Технические данные

сгораемость (DIN 4102)	B1
коэффициент теплопроводности (DIN 52 613)	= 0,038 W/mK, при 40°C
плотность тела	± 35 кг/м³
диапазон температуры применения	от -45°C до +105°C
звукопоглощение тела	DIN 4109

Профессиональный ассортимент

Внешн диам мм	Строит. высота мм
12/15-13	37
18-13	42
22-13	45
28-13	52
35-19	64
12/15-25*27	53
18-25*26	54
22-25*26	57
28-25	64

*Фактическая толщина

ПЭ принадлежности

монтажный чемодан	содержимое : складная линейка, 9 дыропробивных ножей для разных диаметров труб (Ø12 мм до 60 мм), набор шаблонов (до 114 мм) а также большой нож
клей	125 мл 250 мл 1000 мл
Полиэтиленовая самоклеивающаяся лента	толщина 3 мм х ширина 50 мм х длина 15 м
Поливинилхлоридная самоклеивающаяся лента серая красная	толщина 30 мм х длина 33 м толщина 30 мм х длина 33 м
клипс	100 шт/короб.

NMC sa сохраняет за собой права в любое время, без предварительного предупреждения, изменить ассортимент продуктов, или их технические параметры, в соответствии с новыми знаниями. Данные, содержащиеся в настоящем издании, написаны по лучшим знаниям. По вопросам, возникающим в связи с прочими данными, можно обращаться к информационной службе NMC sa.



NMC sa
 Rovert 10 • B - 4731 Raeren/Eynatten
 Tel. : +32 87 85 85 00 • Fax : +32 87 85 85 11
 e-mail : info@nmc.be
 Internet : http : //www.nmc.be



CH01



climaflex® & climaflex® xt

Технические данные

сгораемость (DIN 4102)	B1
коэффициент теплопроводности (DIN 52 613)	= 0,038 W/mK, при 40°C
плотность тела	± 30 кг/м³
диапазон температуры применения	от -45°C до +105°C climaflex® xt: максимально +85°C в изгибах, чтобы материал отлично прилипнул
температура встройки (в случае самонаклеивающейся xt)	выше 5°C
звукопоглощение тела (DIN 52 218)	32 dB(A)

Профессиональный ассортимент

Медная труба CU		Стальная труба FE			ПЭ Толщина изоляции (мм)					
Внешн. диам. мм	Номин. Дн	Внешн. диам. Дюйм	Номин. Дн	Внешн. мм	5 мм длина 2 м	9 мм длина 2 м	13 мм длина 2 м	20 мм длина 2 м	25 мм длина 2 м	30 мм длина 2 м
12	10				5-12	12-9*	12-13*	12-20	12-25	
15		1/4	8	13,5	5-15	15-9*	15-13*	15-20	15-25	
18	15	3/8	10	17,2	5-18	18-9*	18-13*	18-20	18-25	18-30
22	20	1/2	15	21,3	5-22	22-9*	22-13*	22-20	22-25	22-30
28	25	3/4	20	26,9	5-28	28-9*	28-13*	28-20	28-25	28-30
35	32	1	25	33,7	5-35	35-9*	35-13*	35-20	35-25	35-30
42	40	1 1/4	32	42,4		42-9*	42-13*	42-20	42-25	42-30
		1 1/2	40	48,3		48-9*	48-13*	48-20	48-25	48-30
54	50			54		54-9*	54-13*	54-20		
		2	50	60,3		60-9*	60-13*	60-20		60-30
76,1	65	2 1/2	65	76,1		76-9	76-13	76-20		76-30
80							80-13	80-20		
88,9	80	3	80	88,9		89-9	89-13	89-20		89-30
		3 1/2		101,6			102-13	102-20		
114	100	4	100	114,3			114-13	114-20		114-30
139								139-20		

* может поставляться в самонаклеивающейся модификации climaflex® xt

climaflex® Рулоны

Технические данные

сгораемость (DIN 4102)	B1
коэффициент теплопроводности (DIN 52 613)	= 0,038 W/mK, при 40°C
плотность тела	± 30 кг/м³
диапазон температуры применения	от -40°C до +100°C

Профессиональный ассортимент

ПЭ Толщина изоляции (мм) :	содержимое коробки :
10 мм	30 м²
15 мм	22,5 м²
20 мм	15 м²

climaflex® stabil

Технические данные

сгораемость (DIN 4102)	B1
коэффициент теплопроводности (DIN 52 613)	= 0,038 W/mK, при 40°C
диапазон температуры применения	от -45°C до +105°C
звукопоглощение тела (DIN 52 218)	23 dB(A)

Профессиональный ассортимент

Медная труба CU		Стальная труба FE			ПЭ Толщина изоляции (мм)		
Внешн. диам. мм	Номин. Дн	Внешн. диам. Дюйм	Номин. Дн	Внешн. мм	4 мм Рулоны с длиной 10 м	9 мм длина 2 м	13 мм длина 2 м
12	10				12-4		
15		1/4	8	13,5	15-4	15-9	15-13
18	15	3/8	10	17,2	18-4	18-9	18-13
22	20	1/2	15	21,3	22-4	22-9	22-13
28	25	3/4	20	26,9	28-4	28-9	28-13
35	32	1	25	33,7	35-4	35-9	35-13
42	40	1 1/4	32	42,4		42-9	42-13